

## Fiche Technique

Couvercle DE305 + cercle à levier Ø305 UN

Code Client :

Code AVEZ :



### Couvercle

Matière Fer Blanc Electrolitique NF EN10202

Epaisseur 0,33 mm -8/+5%

Diamètre 305 mm

Profil Double embouti

Joint PVC ou Latex

Impression intérieure Nu ou Vernis

Impression extérieure Couché Blanc ou autres selon possibilité

Marquage AV-DE305

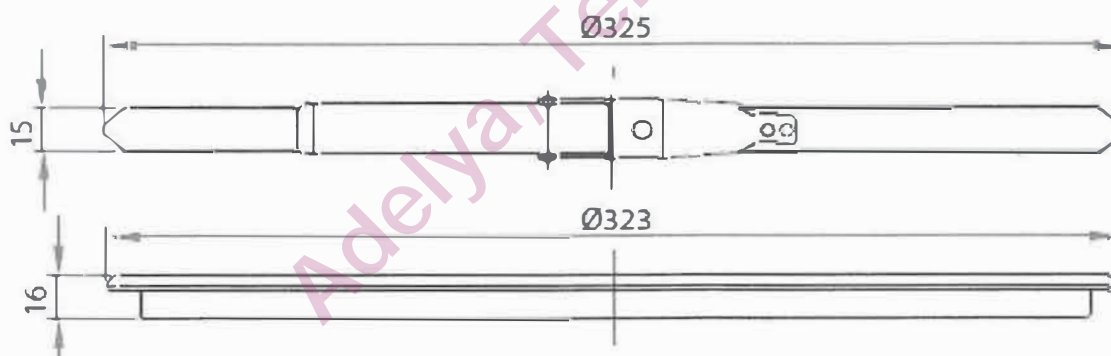
Poids 0.300 kg

### Cercle à levier type T35 UN

Matière Acier électrozingué

Epaisseur 1.2 mm

Poids 0.300 kg



### PACKAGING

Dimension de palette 1000x1200

Hauteur maximum palette 1100mm

Nombre couvercles / palette 1000 ou 550 (avec cercle monté)

**LID**

Raw material : Electrolytic Tin plate NF EN10202

Thickness : 0,33 mm  $\pm$  5%

Diameter : 305 mm

Gasket : Latex

Internal surface treatment : None

External surface treatment : White lacquer

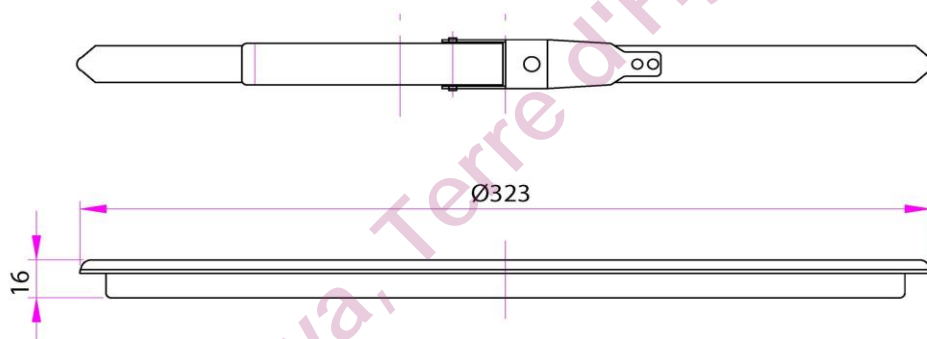
Embossing : AV-DE305

Lid Weight : 300 g

**Ring and Latch Closure**

Raw material : Zinc plated metal

Ring weight : 270 g

**PACKAGING**

Pallet dimension : 800x1200

Number lid / Pallet : 550