

Modèle: RD 183

**Caractéristiques:**

Le penderie mobile amovible est idéal pour les blanchisseries industrielles et pour les services de nettoyage de vêtements pour stocker leurs produits d'une manière ordonnée.

La facilité de manipulation et de montage permet de l'utiliser sur de petites et grandes surfaces, assurer plus d'ordre et moins de temps d'immobilisation des produits.

De plus, nos nouvelles penderies mobiles démontables occupent peu d'espace lorsqu'elles ne sont pas utilisées, car elles peuvent s'imbriquer en raison de la forme en Z de la base (voir détail B).

Características:

- Livré en kit
- Les bases sont fournies avec les roues montées.
- Très facile à assembler et à démonter, seulement 2 vis à installer

Composé par:

- 1 base "Z" avec bouchon en PVC et 4 roues pivotantes, selon les besoins.
- 1 barre supérieure avec bouchons en PVC
- 2 poignées avec bouchons PVC (voir détail A).

Approvisionnement kit démonté

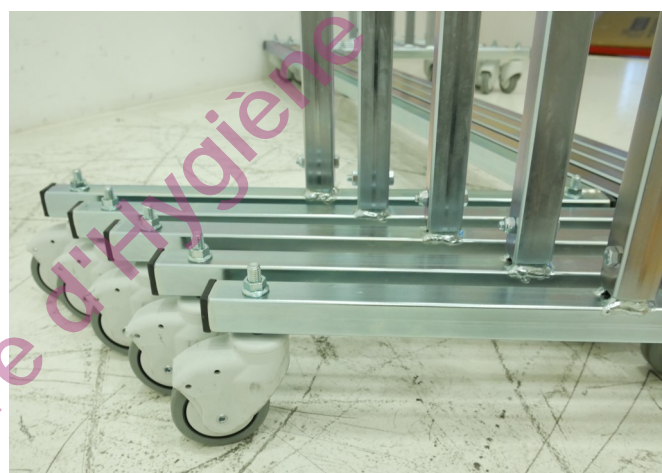
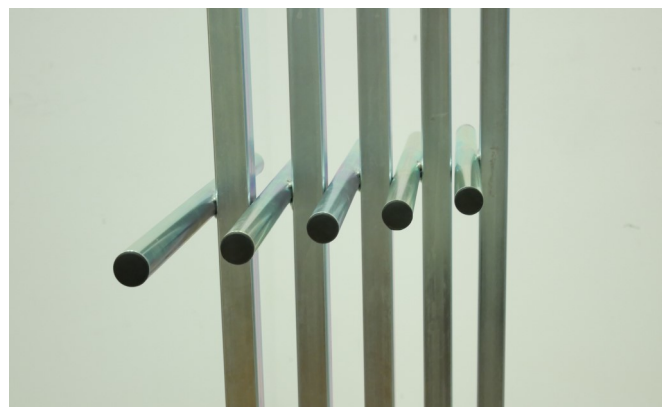
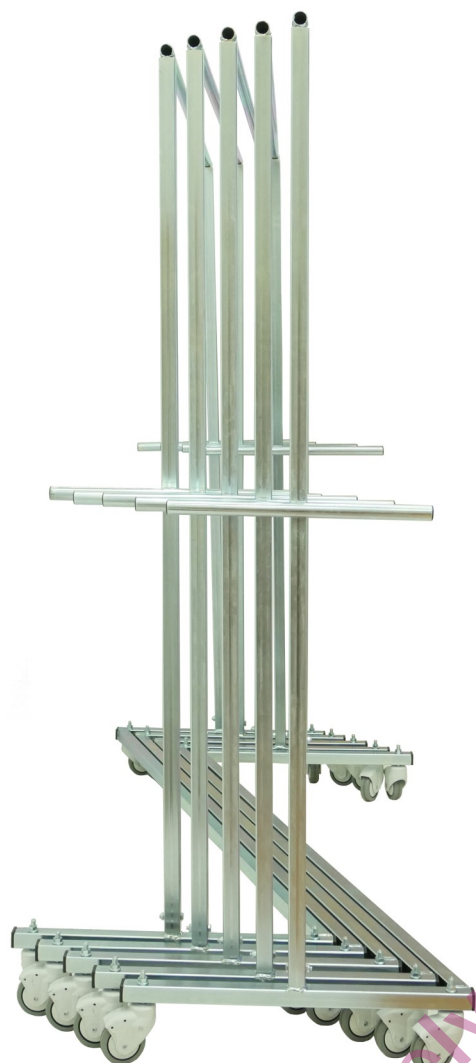


Détail A- poignée avec bouchons PVC

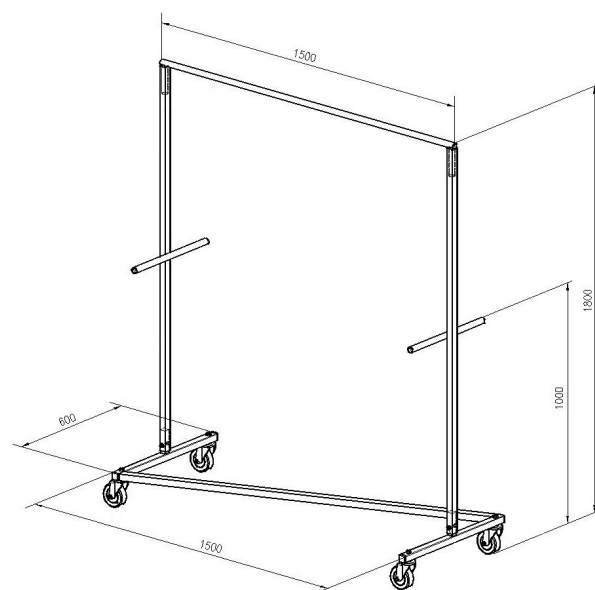


Modèle: RD 183

Détail B - 5 penderies imbriquées



Dimensions			
	Hauteur	Latéral	Frontal
Extérieures max.	1800* ¹	600* ¹	1500* ¹ * ²
Utiles	1615* ¹	600* ¹	1390* ¹ * ²
Base		600* ¹	1500* ¹



*¹ Mesures en millimètres.

*² Mesures avec poignée sur l'intérieur.

ISO 9001

BUREAU VERITAS
Certification

