

Roll monoblock

**Composé par :**

- 1 base métallique avec plaque PVC équipée avec 2 roulettes fixes et 2 roulettes pivotantes de Ø 125mm.
- 2 latéraux, dont un avec 2 poignées, de façon à manipuler le roll avec les mains sur l'intérieur pour éviter les TMS
- 1 panneau arrière soudé
- une pédale en fil pour basculer le roll et faciliter les passages difficiles
- 2 sangles élastiques réglables

Détail de l'accrochage de la sangle

**en options :**

- étagère
- barre penderie
- housse textile
- porte document

Finition

- electro-zingué + sels organiques minéraux

Finitions optionnelles

- peint époxy polyester
- electro-zingué + époxy polyester

Detalle de placa y pedal en varilla



Modèle: RC 592

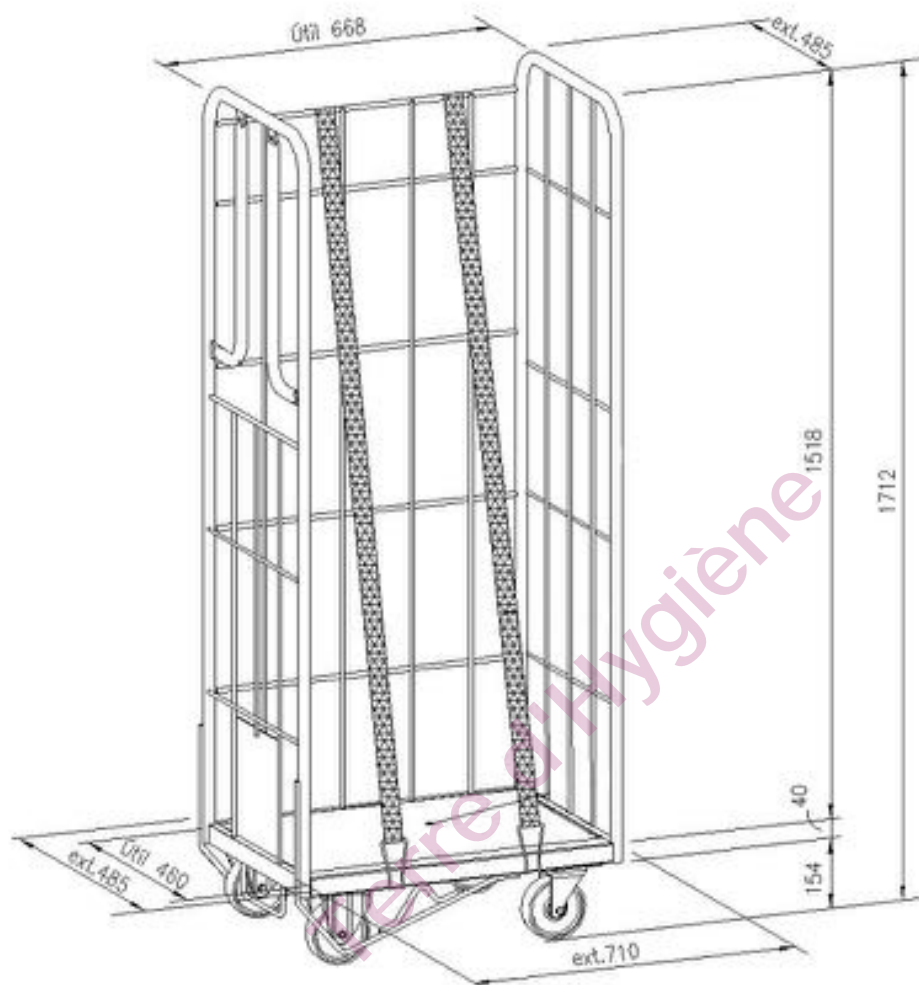


Tableau des dimensions RC 592

	hauteur	Lateral	Frontal
Dim. externes max.	1710* ¹ *	485* ¹	710* ¹
Dimensions utiles	1515* ¹	460* ¹	665* ¹
Dimensions base		485* ¹	710* ¹

*1 dimensions en millimètres.

Appelez, nous avons la solution !

SUMAL

sumal france
9 rue de la pompe
BP 68 394 Cergy
95 805 CERGY PONTOISE

Tel: 01 30 38 32 62
Fax: 09 81 40 41 41
E-mail:
sumal@sumal.fr
www.sumal.com

ISO 9001
BUREAU VERITAS
Certification

